

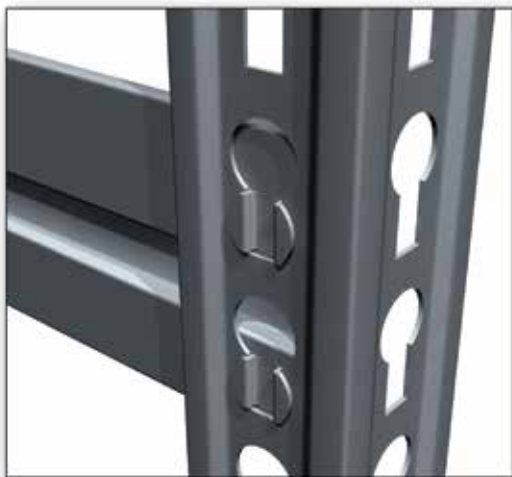
ИНСТРУКЦИЯ ПО СБОРКЕ МЕТАЛЛИЧЕСКОГО СТЕЛЛАЖА СЕРИИ МС-Т



1. Установить подпятники на стойки.

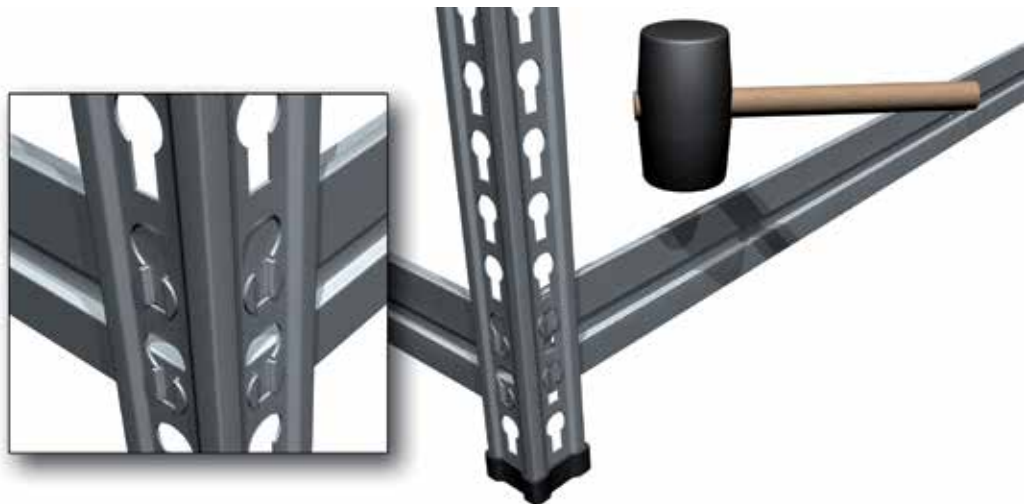


2. Присоединить к стойкам поперечные балки, вставив их крючками в отверстия стоек и осадив с помощью резиновой киянки*. ВНИМАНИЕ ! Первый ярус полок должен располагаться не выше 150 мм над уровнем пола.

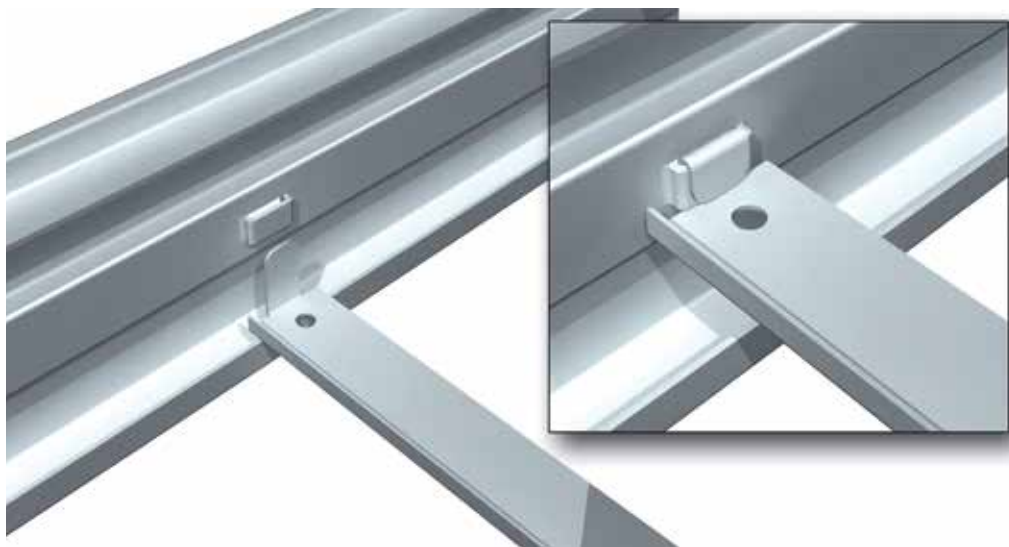


* - резиновая киянка в комплект не входит

3. Аналогичным образом установить продольные балки.



4. Соединить продольные балки между собой с помощью стяжки, для чего вставить язычок стяжки в проушину балки и затем загнуть его на 180 градусов.



5. Уложить на балки каждого яруса фанерный настил.



Изделие готово к эксплуатации.

УСЛОВИЯ ГАРАНТИИ ПРОИЗВОДИТЕЛЯ

1. Нижняя полка должна находиться на расстоянии от пола не более 15 см.
2. Запрещается сборка нескольких секций стеллажа в единую линию (шесть стоек на две секции)
3. Заявленная грузоподъемность указана при условии нагрузки равномерно распределенной по всей ширине полки.
4. Максимальная нагрузка на одну секцию стеллажа - 2100 кг независимо от количества полок в одной секции. Максимальная нагрузка на одну полку до 300 кг.
5. При использовании стеллажа с нагрузками превышающими 1500 кг на секцию обязательна установка поперечных стяжек на каждую полку(приобретаются отдельно).
6. Категорически запрещается передвигать секции стеллажа, находящиеся под нагрузкой.

Нарушение любого из указанных выше пунктов влечет за собой снятие гарантии производителя.